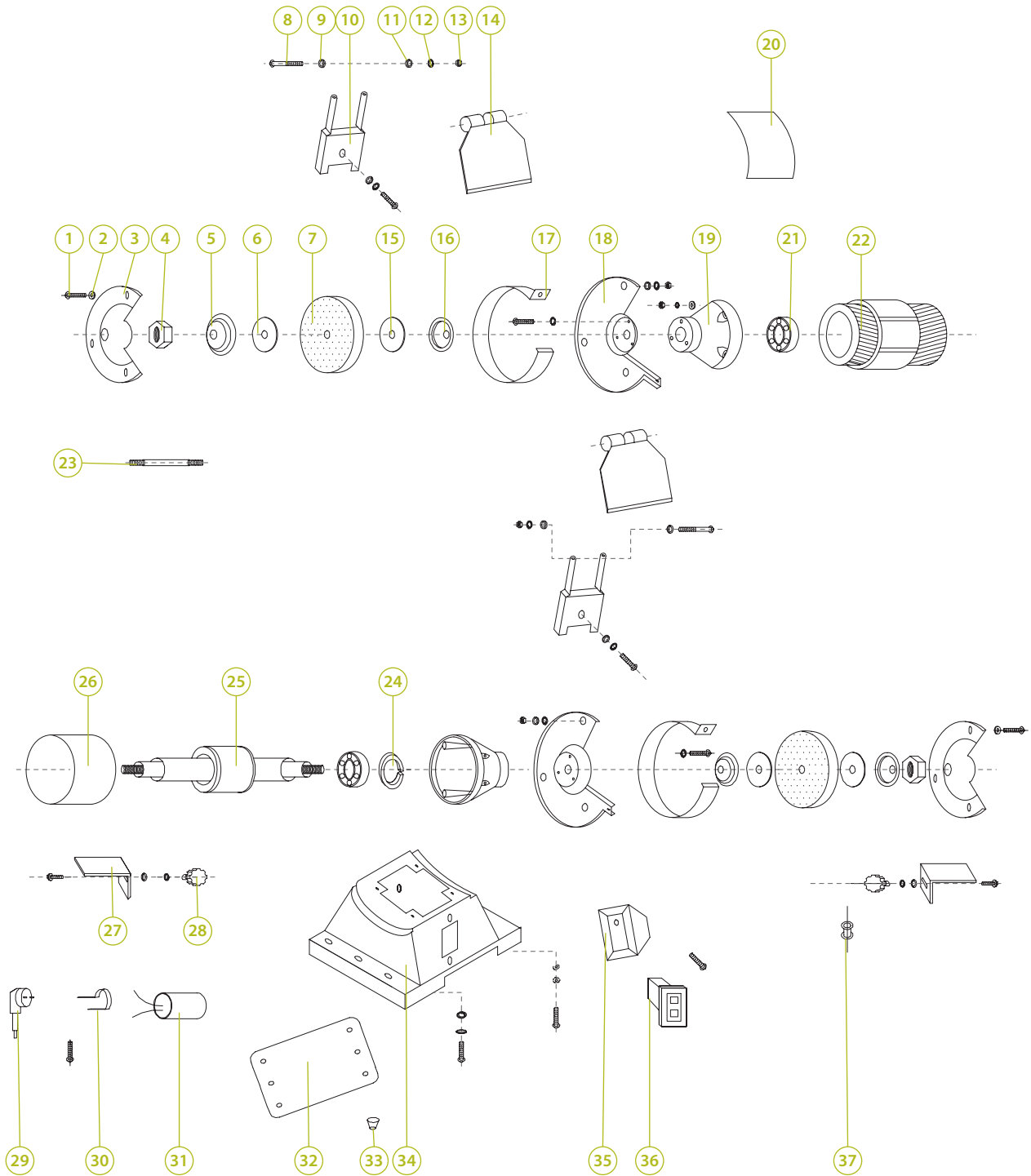


grinding | **BENCH GRINDER**
 заточка | **НАСТОЛЬНЫЙ ШЛИФОВАЛЬНЫЙ СТАНОК**

BG-200KS



DIY tools | инструменты для работы 'сделай сам'

N°	PRICE / ЦЕНА	SPECIFICATION EN / ОПИСАНИЕ АНГЛ.	SPECIFICATION RU / ОПИСАНИЕ РУС.	NOTES / ПРИМЕЧАНИЯ
1		Screw M5x45	Винт M5x45	
2		Washer Ø5	Шайба Ø5	
3		Left inner guard	Защита внутренняя левая	
4		Nut	Гайка	
5		Wheel flange	Фланец	
6		Wheel nameplate	Таблица с данными шлиф.Круга	
7		Grinder wheel	Шлиф.круг	
8		Screw	Винт	
9		Washer	Шайба	
10		Eyeshield bracket	Крепление защит.экрана	
11		Washer Ø5	Шайба Ø5	
12		Spring washer Ø5	Пружинная шайба Ø5	
13		Nut M5	Гайка M5	
14		Eyeshield	Защитный экран	
15		Wheel nameplate	Таблица с данными шлиф.Круга	
16		Wheel flange	Фланец	
17		Winding	Кольцо	
18		Inner guard	Защита внутренняя	
19		Cover	Корпус	
20		Brand	Бренд	
21		Bearing	Подшипник	
22		Stator	Статор	
23		Bolt	Болт	
24		Waving washer	Волнистая шайба	
25		Rotor	Ротор	
26		Middle cover	Промежуточная крышка	
27		Tool rest	Резцедержатель	
28		Work handle	Ручка регулировки	
29		Cable + Plug	Кабель + Штекер	
30		Capacitor clip	Крепление конденсатора	
31		Capacitor	Конденсатор клип	
32		Base plate	Базовая основа	
33		Rubber feet	Резиновая ножка	
34		Base	Основа	
35		Switch	Выключатель	
36		Switch panel	Панель выключателя	
37		Rubber sleeve	Резиновая втулка	