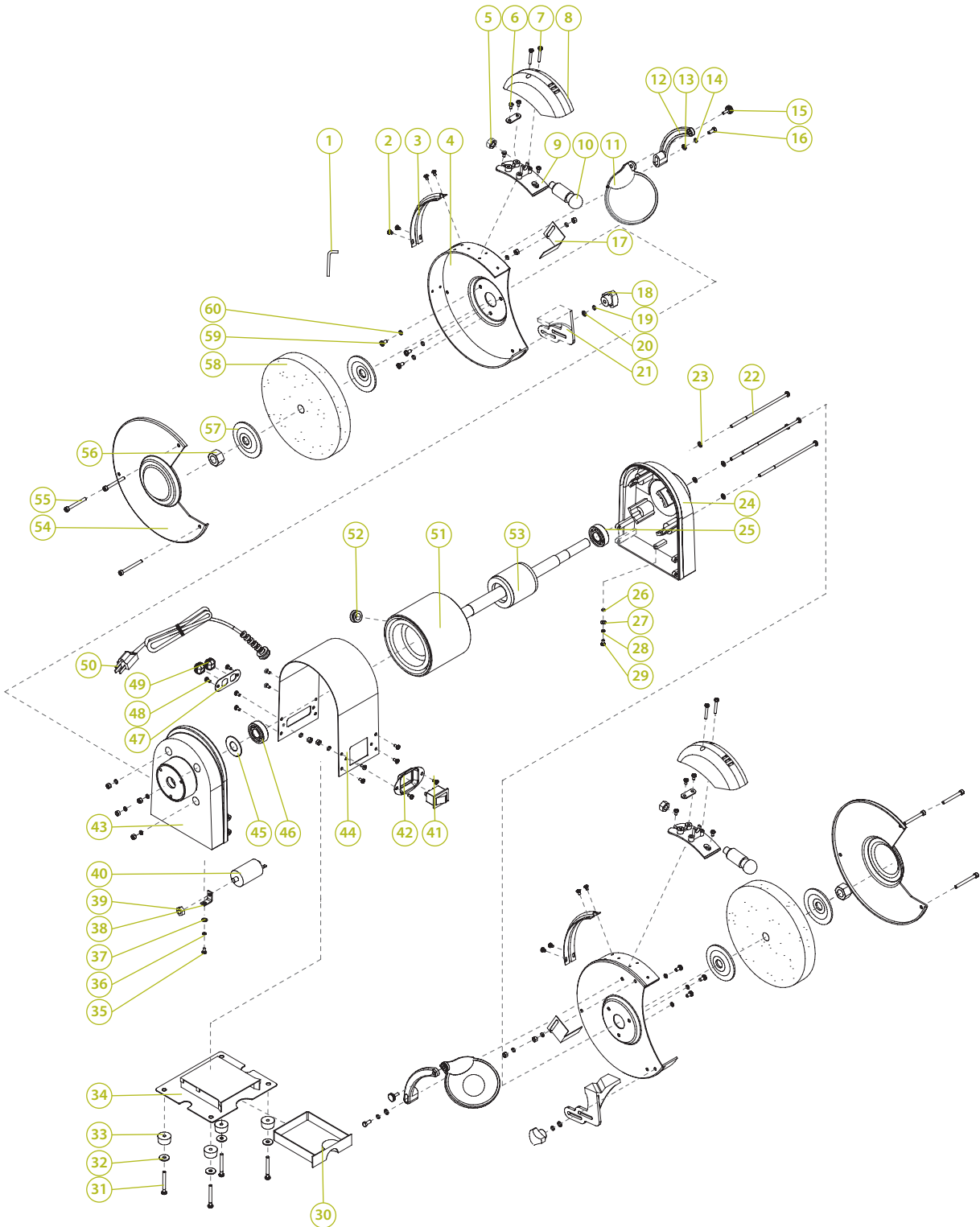


grinding | **BENCH GRINDER**
заточка | **НАСТОЛЬНЫЙ ШЛИФОВАЛЬНЫЙ СТАНОК**

BG-250L



DIY tools | инструменты для работы 'сделай сам'

N°	PRICE / ЦЕНА	SPECIFICATION EN / ОПИСАНИЕ АНГЛ.	SPECIFICATION RU / ОПИСАНИЕ РУС.	NOTES / ПРИМЕЧАНИЯ
1		Wrench	Ключ	
2		Screw M4x6	Винт M4x6	
3		Pressing plate	Зажим	
4		Wheel guard	Защитный кожух круга	
5		Hexagonal nut M10x1	Шестигранная гайка M10x1	
6		Pressing board	Зажимная планка	
7		Screw M4x30	Винт M4x30	
8		Lamp cover	Крышка лампы	
9		Lamp holder	Держак лампы	
10		Lamp	Лампа	
11		Plain eyeshield assy	Защитный экран глаз	
12		Eyeshield mount rod	Стержень экрана	
13		Flat washer Ø6	Плоская шайба Ø6	
14		Spring washer Ø6	Пружинная шайба Ø6	
15		Eyeshield locking knob	Фиксатор экрана	
16		Hexagonal bolt M6x30	Шестигранный болт M6x30	
17		Sparkle deflector	Дефлектор	
18		Locking knob	Втулка	
19		Washer Ø5	Шайба Ø5	
20		Flat washer Ø5	Плоская шайба Ø5	
21		Work rest	Левая стойка	
22		Screw M5x142	Винт M5x142	
23		Flat washer Ø5	Плоская шайба Ø5	
24		End cap	Конечная крышка	
25		Ball bearing 180203	Шарикоподшипник 180203	
26		Washer Ø4	Шайба Ø4	
27		Flat washer Ø4	Плоская шайба Ø4	
28		Spring washer Ø4	Пружинная шайба Ø4	
29		Screw M4x8	Винт M4x8	
30		Coolant tray	Поддон	
31		Screw M5x45	Винт M5x45	
32		Flat washer Ø5	Плоская шайба Ø5	
33		Rubber foot	Резиновая ножка	
34		Tray base	Основа	
35		Screw M4x8	Винт M4x8	
36		Spring washer Ø4	Пружинная шайба Ø4	
37		Flat washer Ø4	Плоская шайба Ø4	
38		Capacitor support	Суппорт конденсатора	
39		Hexagonal nut M8	Шестигранная гайка M8	
40		Capacitor	Конденсатор	
41		Switch ON/OFF	Выключатель	
42		Switch plate	Планка выключателя	
43		End cap	Конечная крышка	
44		Motor housing	Корпус мотора	
45		Spring washer Ø40	Пружинная шайба Ø40	
46		Cord clip fixed plate	Фиксир.плита шнура	
47		Pressing board	Зажимная планка	
48		Screw M4x8	Винт M4x8	
49		Cord clip	Фиксатор кабеля	
50		Cable + Plug	Кабель + Штекер	
51		Stator	Статор	
52		Wire bushing	Втулка	
53		Rotor	Ротор	
54		Wheel guard cover	Защитная крышка круга	
55		Screw M5x51	Винт	
56		Hexagonal nut M16	Шестигранная гайка M16	
57		Wheel flange	Фланец	
58		Wheel 200x25x15.88	Диск 200x25x15.88	
59		Screw M5x10	Винт M5x10	
60		Spring washer Ø5	Пружинная шайба Ø5	