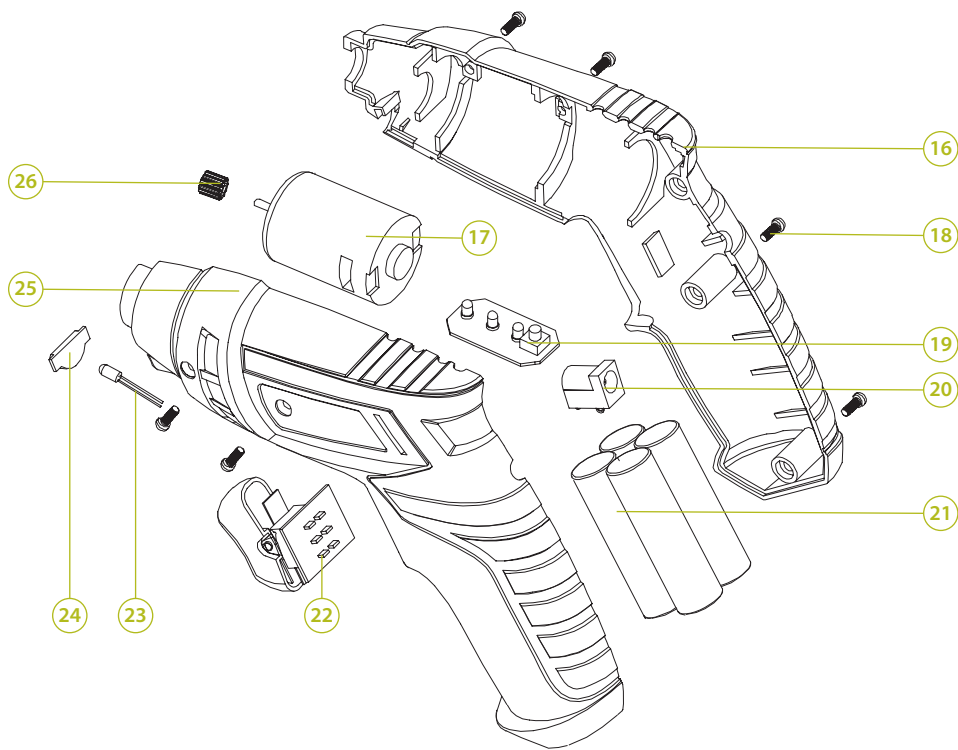
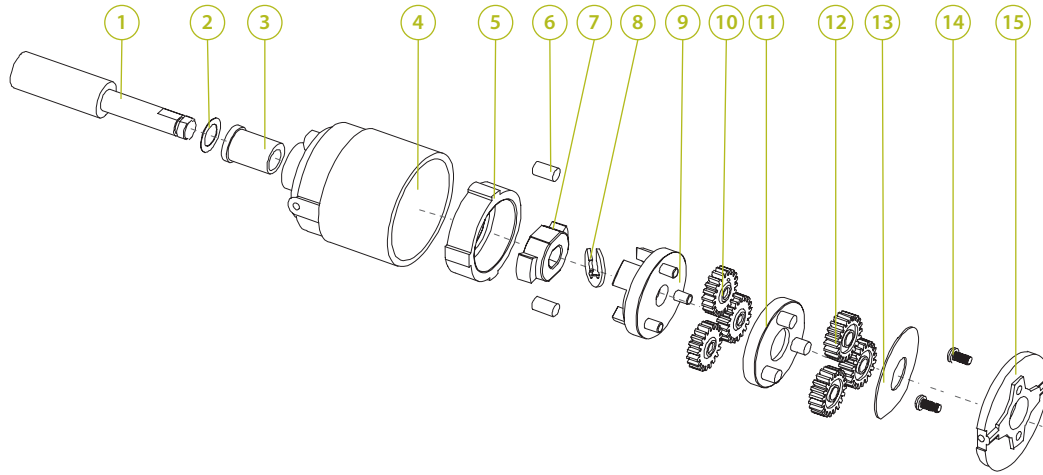


fastening | **CORDLESS SCREWDRIVER**  
 крепление | **БЕСПРОВОДНЫЙ ШУРУПОВЕРТ**

**CED-3.6**



DIY tools | инструменты для работы 'сделай сам'

N°	PRICE / ЦЕНА	SPECIFICATION EN / ОПИСАНИЕ АНГЛ.	SPECIFICATION RU / ОПИСАНИЕ РУС.	NOTES / ПРИМЕЧАНИЯ
1		Shaft	Вал	
2		Washer	Шайба	
3		Shaft housing	Корпус вала	
4		Gear box	Коробка передач	
5		Fixing ring	Фиксирующее кольцо	
6		Pole	Планка	
7		Gear ring	Кольцо	
8		Washer	Шайба	
9		Plate frame	Рама	
10		Plate gear	Шестерня	
11		Plate frame	Рама	
12		Plate gear	Шестерня	
13		Washer	Шайба	
14		Screw	Винт	
15		Gear box cover	Крышка от коробки передач	
16		Right housing	Корпус правый	
17		Motor	Мотор	
18		Screw	Винт	
19		Balance board	Индикатор мощности	
20		Charger base	Зарядное устройство	
21		Battery	Аккумулятор	
22		Switch	Выключатель	
23		Balance board	Индикатор мощности	
24		Cover	Кожух	
25		Left housing	Корпус левый	
26		Motor gear	Шестерня мотора	