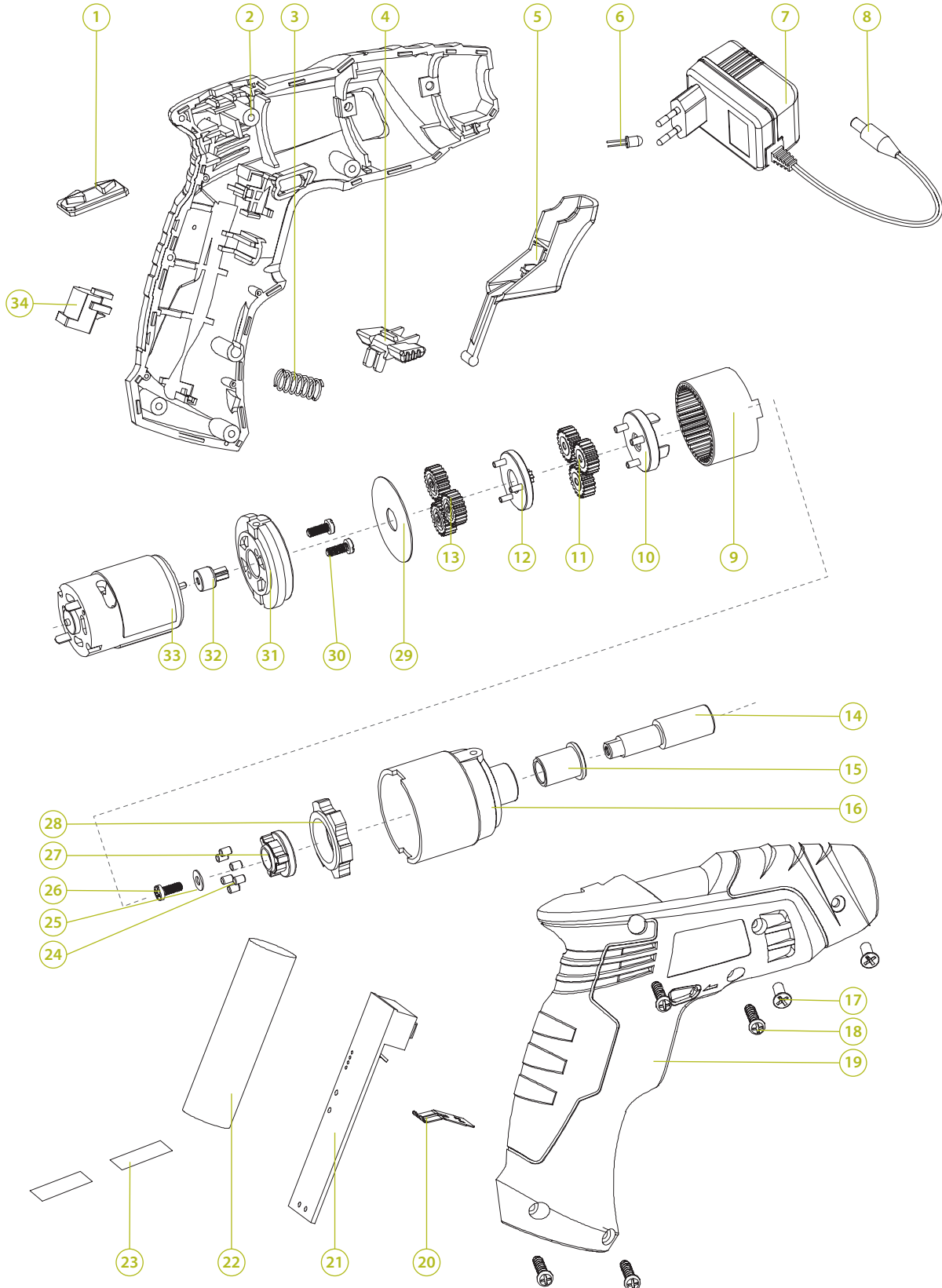


fastening | **CORDLESS SCREWDRIVER**  
 крепление | **БЕСПРОВОДНЫЙ ШУРУПОВЕРТ**

**CED-3.6L**



N°	PRICE / ЦЕНА	SPECIFICATION EN / ОПИСАНИЕ АНГЛ.	SPECIFICATION RU / ОПИСАНИЕ РУС.	NOTES / ПРИМЕЧАНИЯ
1		E-indicator	Е-показатель	
2		Left housing	Корпус левый	
3		Spring	Пружина	
4		Button F/R	F/R переключатель	
5		Push button	Кнопка	
6		LED Ø3	Индикатор Ø3	
7		Adaptor	Адаптер	
8		Plug	Штекер	
9		Inner gear ring	Внутреннее кольцо шестерни	
10		Frame	Рамка	
11		Gear	Шестерня	
12		Frame	Рамка	
13		Gear	Шестерня	
14		Shaft	Вал	
15		Shaft housing	Корпус вала	
16		Gear box	Коробка передач	
17		Screw	Винт	
18		Tapping screw	Нарезной винт	
19		Right housing	Корпус правый	
20		Shrapnel	Шрапнель	
21		PCB	PCB	
22		Battery	Аккумулятор	
23		Connection pin	Соединительная пластина	
24		Pole	Планка	
25		Washer	Шайба	
26		Screw nail	Винтовой гвоздь	
27		Rotary plate	Ротационная плита	
28		Fixing ring	Фиксирующее кольцо	
29		Washer	Шайба	
30		Motor screw	Винт мотора	
31		Gear box cover	Крышка от коробки передач	
32		Motor gear	Шестерня мотора	
33		Motor	Мотор	
34		Charger socket	Башмак зарядного устройства	