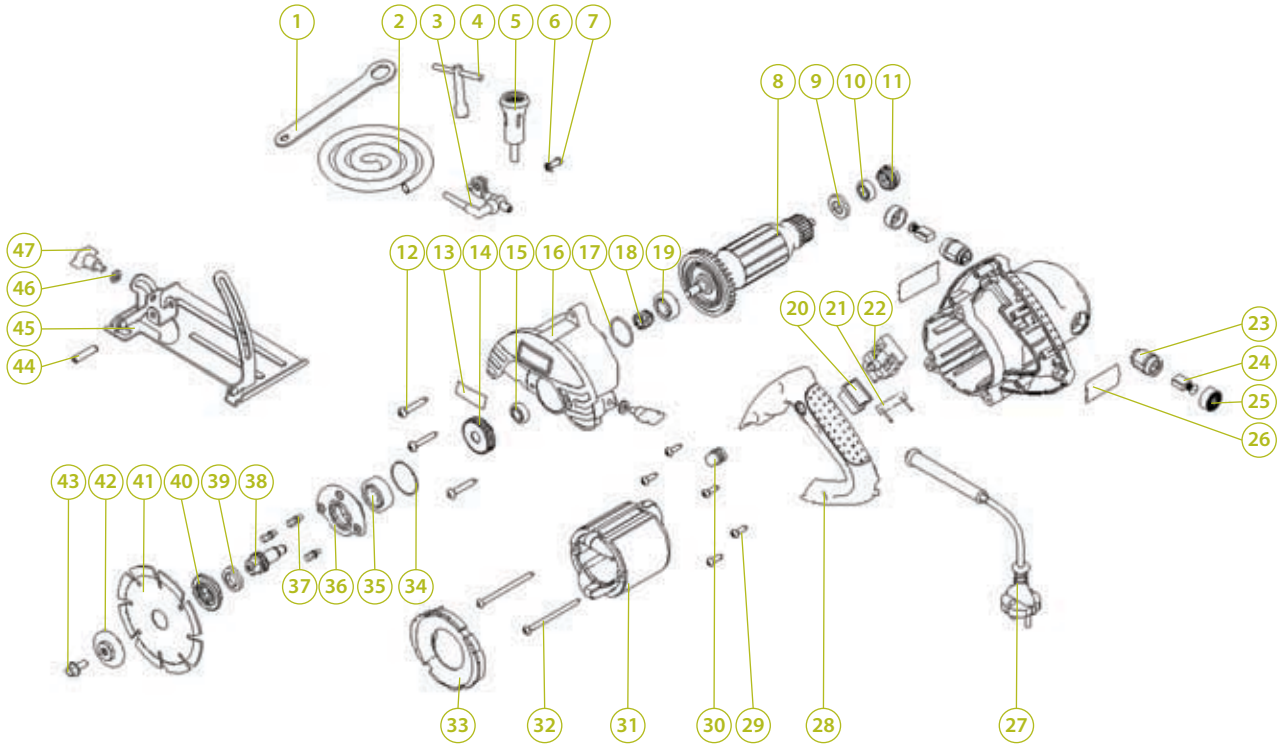


cutting | **CIRCULAR MARBLE SAW**
резка | **ПИЛА РУЧНАЯ ПО КАМНЮ****CMS-110**

N°	PRICE / ЦЕНА	SPECIFICATION EN / ОПИСАНИЕ АНГЛ.	SPECIFICATION RU / ОПИСАНИЕ РУС.	NOTES / ПРИМЕЧАНИЯ
1		Wrench	Ключ	
2		Pipe	Трубка	
3		Faucet	Кран	
4		Hexagonal socket wrench	Шестигранный ключ	
5		Tap	Отвод	
6		Hexagonal nut M4	Шестигранная гайка M4	
7		Screw M4x12	Винт M4x12	
8		Rotor	Ротор	
9		Isolation ring	Изолирующее кольцо	
10		Bearing 607-2RS	Подшипник 607-2RS	
11		Bearing sleeve 607	Подшипник скольжения 607	
12		Screw ST4.8x30	Винт ST4.8x30	
13		Label	Этикетка	
14		Big gear	Большая шестерня	
15		Bearing 607ZZ	Подшипник 607ZZ	
16		Head cover	Кожух	
17		O-Ring 25.8x1.8	O-Кольцо 25.8x1.8	
18		Small gear	Малая шестерня	
19		Bearing 629-2RS	Подшипник 629-2RS	
20		Switch trigger dust cap	Пыленепроницаемая крышка	
21		Capacitor	Конденсатор	
22		Switch	Выключатель	
23		Brush holder	Щеткодержатель	
24		Carbon brush	Угольная щетка	
25		Brush cap	Крышка щетки	
26		Label	Этикетка	
27		Cable + Plug	Кабель + Штекер	
28		Handle	Ручка	
29		Screw ST4.2x16	Винт ST4.2x16	
30		Self-locking dust ring	Самоблокирующееся кольцо	
31		Stator	Статор	
32		Screw ST4.2x70	Винт ST4.2x70	
33		Wind shield	Ветрозащитный экран	
34		O-Ring 32x1.5	O-Кольцо 32x1.5	
35		Bearing 6201-2RS	Подшипник 6201-2RS	
36		Front cover	Передняя крышка	
37		Spring washer Ø4	Пружинная шайба Ø4	
38		Output axis	Выходная ось	
39		Oil seal	Сальник	
40		Buttom press board	Фланец нижний	
41		Saw blade	Пильный диск	
42		Upper press board	Фланец верхний	
43		Screw M6x18	Винт M6x18	
44		Spring pin Ø6x32	Зуб пружины Ø6x32	
45		Base	Основа	
46		Flat washer Ø6	Плоская шайба Ø6	
47		Adjustment screw	Регулировочный винт	