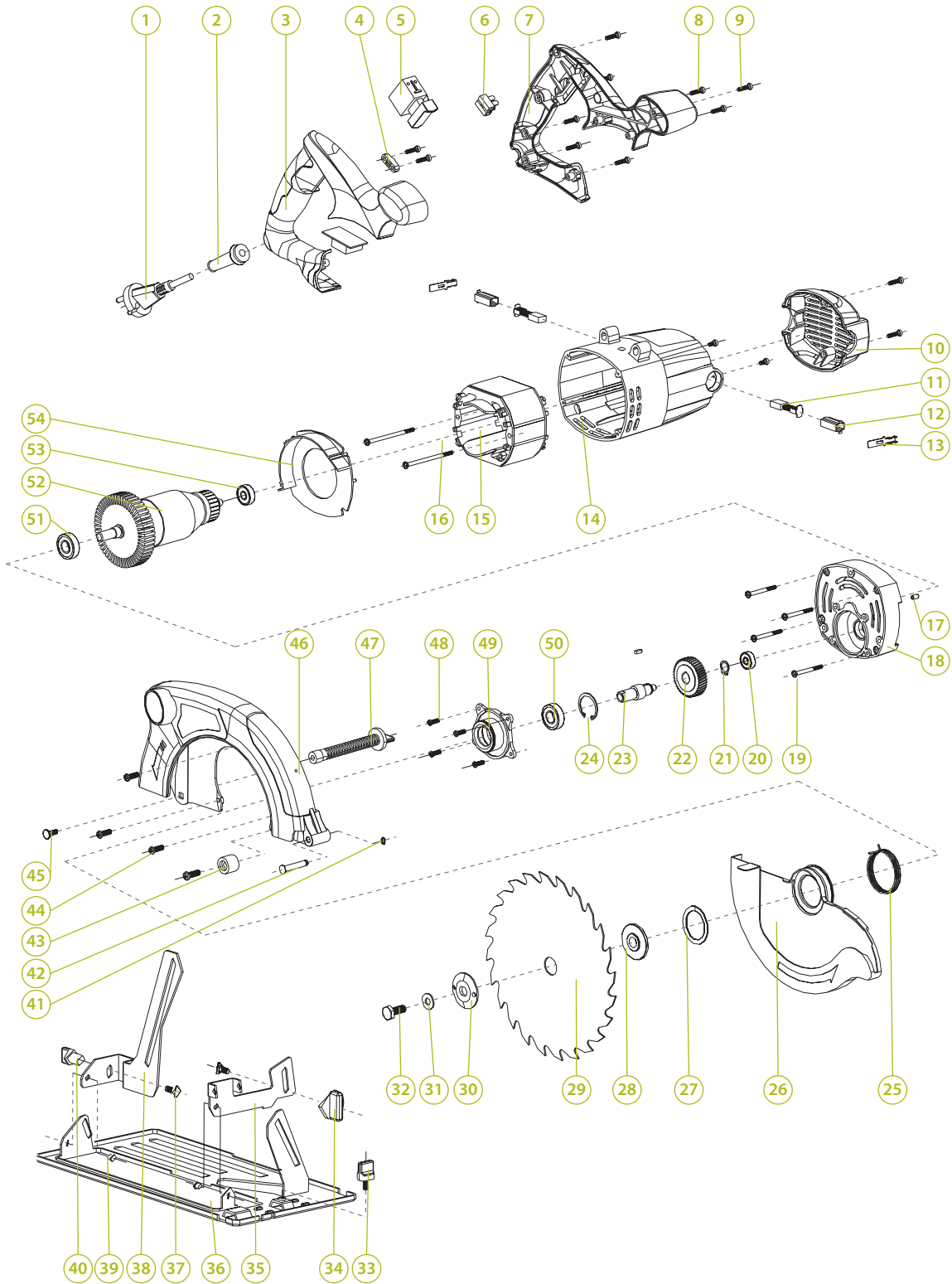


cutting | **CIRCULAR SAW**
 резка | **РУЧНАЯ ЦИРКУЛЯРНАЯ ПИЛА**

CS-160



DIY tools | инструменты для работы 'сделай сам'

N°	PRICE / ЦЕНА	SPECIFICATION EN / ОПИСАНИЕ АНГЛ.	SPECIFICATION RU / ОПИСАНИЕ РУС.	NOTES / ПРИМЕЧАНИЯ
1		Cable + Plug	Кабель + штекер	
2		Cord sleeve	Рукав кабеля	
3		Left handle	Левая ручка	
4		Pressing board	Зажимная планка	
5		Switch	Выключатель	
6		Capacitor	Конденсатор	
7		Right handle	Ручка правая	
8		Screw ST4x20	Винт ST4x20	
9		Screw ST4x16	Винт ST4x16	
10		Rear cover	Задняя крышка	
11		Carbon brush	Угольная щетка	
12		Brush holder	Щеткодержатель	
13		Lead	Провод	
14		Housing	Корпус	
15		Stator	Статор	
16		Screw ST4x55	Винт ST4x55	
17		Rubber pole	Резиновый палец	
18		Central bracket	Центральная рама	
19		Screw ST4x20	Винт ST4x20	
20		Bearing	Подшипник	
21		Block ring	Стопорное кольцо	
22		Gear	Шестерня	
23		Output axis	Выходная ось	
24		Block ring	Стопорное кольцо	
25		Torsion spring	Торсионная пружина	
26		Active guarder	Кожух	
27		Discal spring	Дисковая пружина	
28		Buttom press board for blade	Фланец нижний	
29		Circular saw blade	Пильный диск	
30		Upper press board for blade	Фланец верхний	
31		Fasten washer	Крепежная шайба	
32		Fasten nut	Крепежный винт	
33		Fasten nut	Крепежный винт	
34		Angle adjustment nut	Винт регулировки	
35		Angle adjustment bracket	Кронштейн регул.глубины	
36		Base	Основа	
37		Screw M5x12	Винт M5x12	
38		Depht adjustment bracket	Кронштейн регул.глубины	
39		Screw Ø6	Винт Ø6	
40		Angle adjustment nut	Винт регулировки	
41		Fasten washer	Крепежная шайба	
42		Connection pin	Соединительный палец	
43		Locking washer	Стопорная шайба	
44		Screw M6x14	Винт M6x14	
45		Screw M5x12	Винт M5x12	
46		Head cover	Кожух	
47		Depht adjustment nut	Болт регул.глубины	
48		Screw M4x10	Винт M4x10	
49		Bearing holder	Корпус подшипника	
50		Bearing	Подшипник	
51		Bearing 629	Подшипник 629	
52		Rotor	Ротор	
53		Bearing 608	Подшипник 608	
54		Wind protection	Защита	