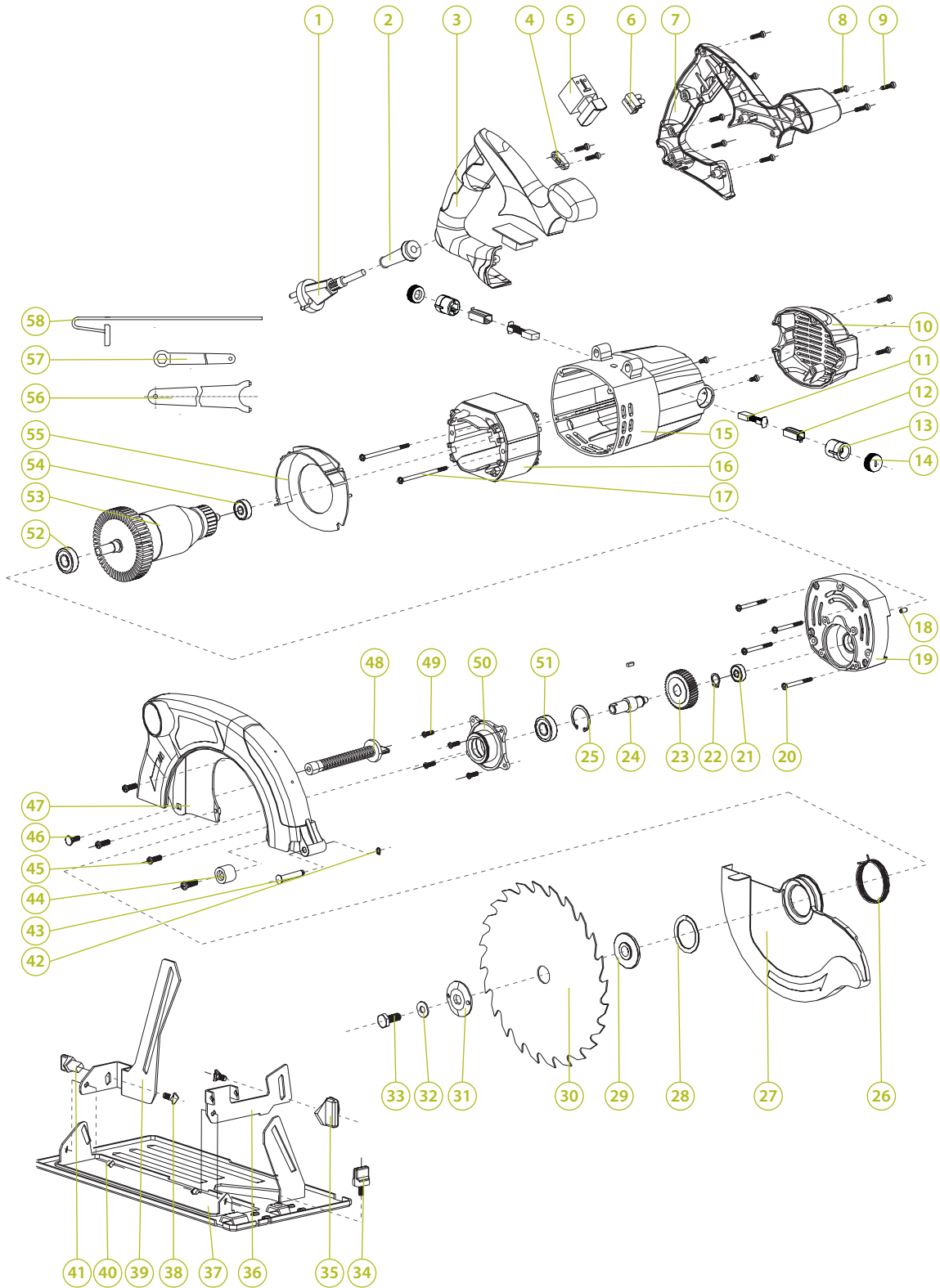


cutting | **CIRCULAR SAW**
 резка | **РУЧНАЯ ЦИРКУЛЯРНАЯ ПИЛА**

CS-185



N°	PRICE / ЦЕНА	SPECIFICATION EN / ОПИСАНИЕ АНГЛ.	SPECIFICATION RU / ОПИСАНИЕ РУС.	NOTES / ПРИМЕЧАНИЯ
1		Cable + Plug	Кабель + Штекер	
2		Cord sleeve	Рукав кабеля	
3		Left handle	Левая ручка	
4		Pressing board	Pressing board	
5		Switch	Выключатель	
6		Capacitor	Конденсатор	
7		Right handle	Ручка правая	
8		Screw ST4x20	Винт ST4x20	
9		Screw ST4x16	Винт ST4x16	
10		Rear cover	Задняя крышка	
11		Carbon brush	Угольная щетка	
12		Brush holder	Щеткодержатель	
13		Copper cover	Медное покрытие	
14		Brush cap	Крышка щетки	
15		Housing	Корпус	
16		Stator	Статор	
17		Screw ST4x55	Винт ST4x55	
18		Rubber pole	Резиновый палец	
19		Central bracket	Центральная рама	
20		Screw ST4x20	Винт ST4x20	
21		Bearing	Подшипник	
22		Block ring	Стопорное кольцо	
23		Gear	Шестерня	
24		Output axis	Выходная ось	
25		Block ring	Стопорное кольцо	
26		Torsion spring	Торсионная пружина	
27		Active guarder	Кожух	
28		Discal spring	Дисковая пружина	
29		Buttom press board for blade	Фланец нижний	
30		Circular saw blade	Пильный диск	
31		Upper press board for blade	Фланец верхний	
32		Fasten washer	Крепежная шайба	
33		Fasten nut	Крепежный винт	
34		Fasten nut	Крепежный винт	
35		Angle adjustment nut	Винт регулировки	
36		Angle adjustment bracket	Кронштейн регул.глубины	
37		Base	Основа	
38		Screw M5x12	Винт M5x12	
39		Depht adjustment bracket	Кронштейн регул.глубины	
40		Screw Ø6	Винт Ø6	
41		Angle adjustment nut	Винт регулировки	
42		Fasten washer	Крепежная шайба	
43		Connection pin	Соединительный палец	
44		Locking washer	Стопорная шайба	
45		Screw M6x14	Винт M6x14	
46		Screw M5x12	Винт M5x12	
47		Head cover	Кожух	
48		Depht adjustment nut	Болт регул.глубины	
49		Screw M4x10	Винт M4x10	
50		Bearing holder	Корпус подшипника	
51		Bearing	Подшипник	
52		Bearing 629	Подшипник 629	
53		Rotor	Ротор	
54		Bearing 608	Подшипник 608	
55		Wind protection	Защита	
56		Wrench 1	Ключ 1	
57		Wrench 2	Ключ 2	
58		Guide	Руководство	