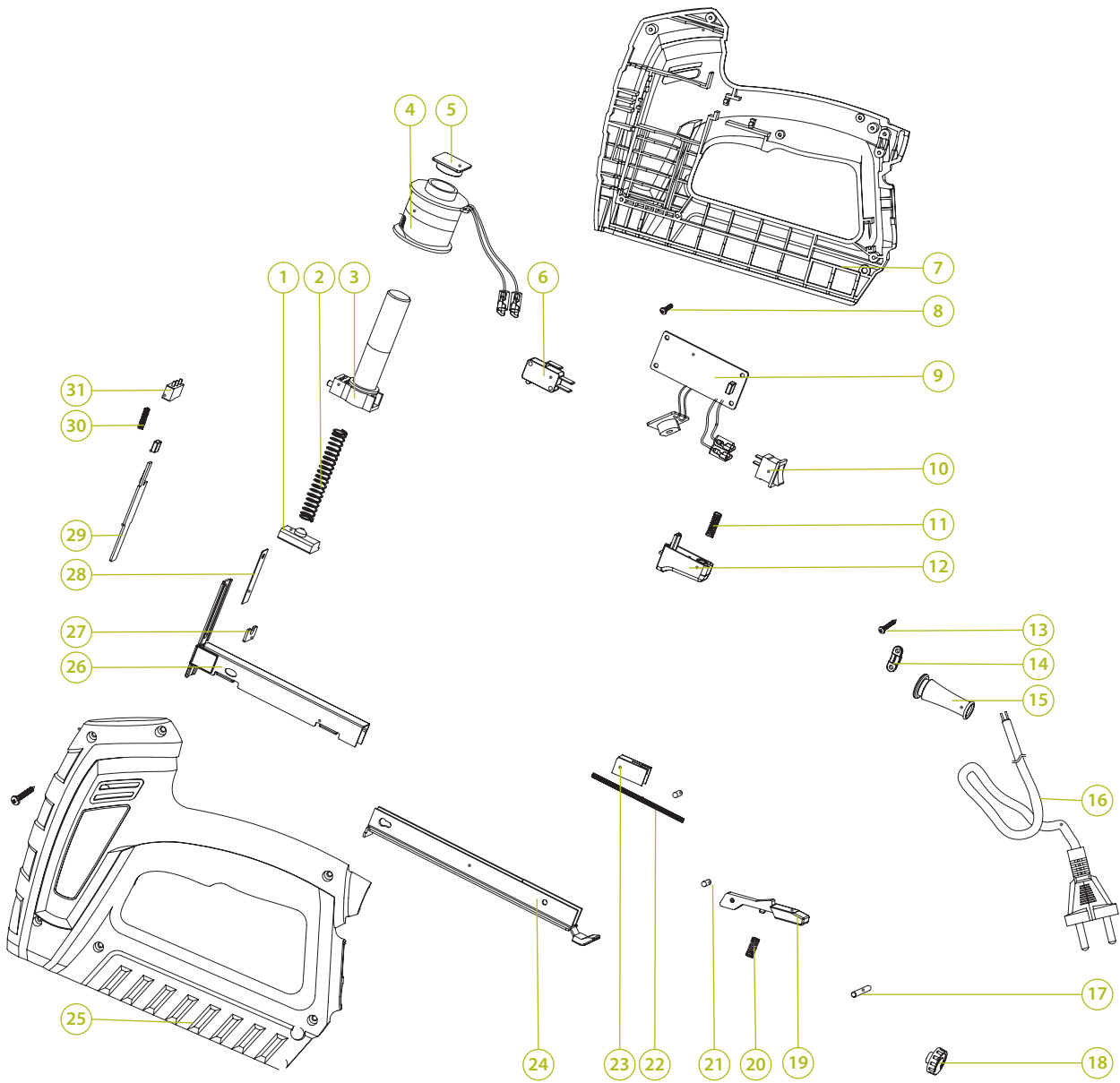


fastening | **ELECTRIC NAILER**
 крепление | **СТЕПЛЕР ЭЛЕКТРИЧЕСКИЙ**

ENL-20



DIY tools | инструменты для работы 'сделай сам'

N°	PRICE / ЦЕНА	SPECIFICATION EN / ОПИСАНИЕ АНГЛ.	SPECIFICATION RU / ОПИСАНИЕ РУС.	NOTES / ПРИМЕЧАНИЯ
1		Bumper	Амортизатор	
2		Iron core spring	Железная пружина	
3		Iron core	Железный корпус	
4		Solenoid coil	Соленоидная катушка	
5		Bumper	Амортизатор	
6		Switch	Выключатель	
7		Right housing	Корпус правый	
8		Screw	Винт	
9		Terminal + PCB	Терминал + плата	
10		Power switch	Выключатель	
11		Trigger spring	Пусковая пружина	
12		Trigger	Триггер	
13		Screw	Винт	
14		Cable guard	Зажим кабеля	
15		Cable sleeve	Обмотка кабеля	
16		Cable + Plug	Кабель + Штекер	
17		PCB	Силовой автоматический выключатель	
18		Knob	Кнопка	
19		Lock	Зажим	
20		Locking spring	Пружина для зажима	
21		Rivet	Заклепка	
22		Ejector bar spring	Пружина для эжектора	
23		Ejector bar	Эжектор	
24		Guide rail	Направляющая	
25		Left housing	Корпус левый	
26		Firing pin guide groove	Паз	
27		Firing pin guide board	Пластинка	
28		Firing pin	Боек взрывателя	
29		Jumper	Перемычка	
30		Jumper spring	Пружина	
31		Safety switch	Предохранительный выключатель	