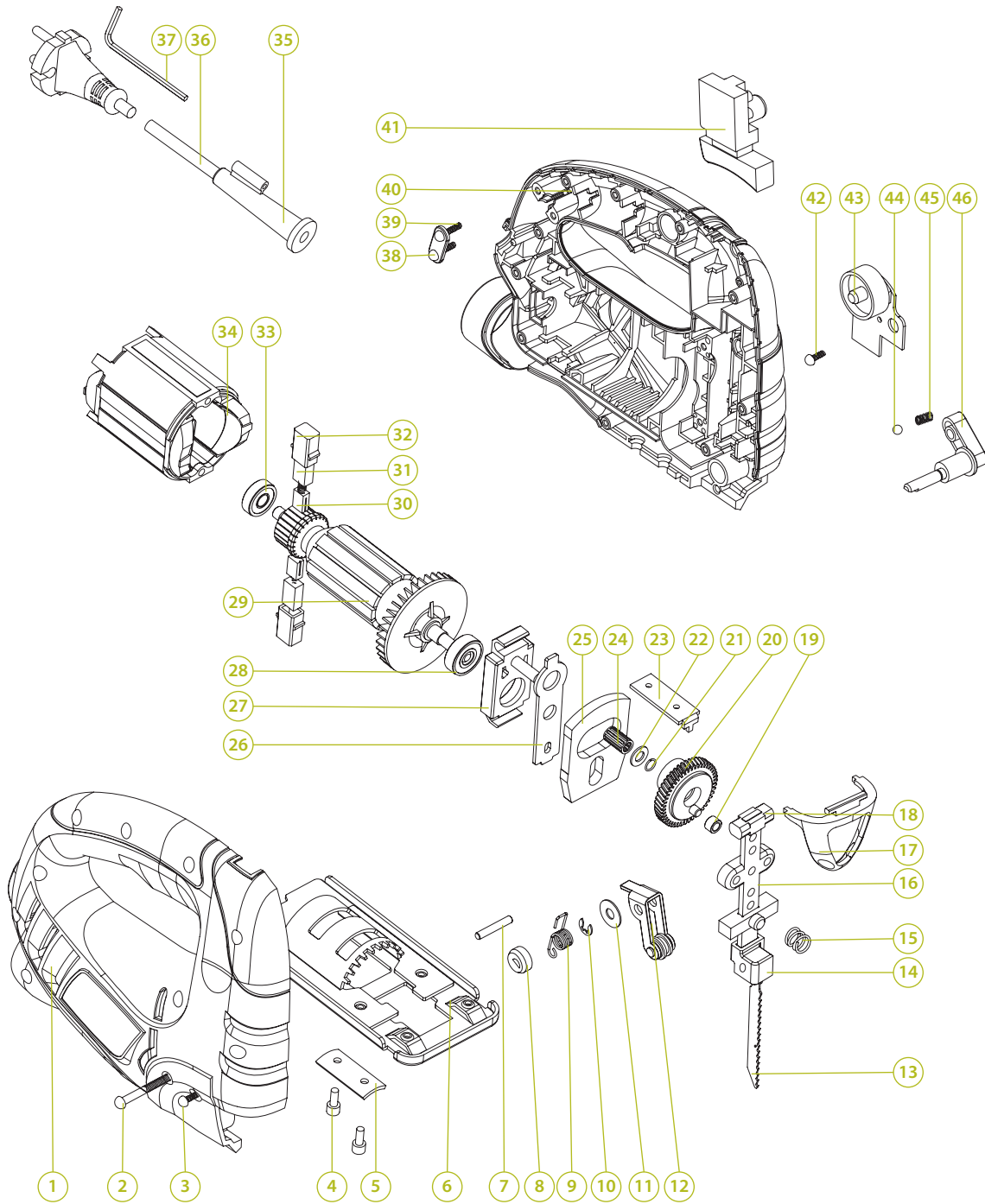


cutting | **JIG SAW**
резка | **ЛОБЗИК****JS-570SGP**

N°	PRICE / ЦЕНА	SPECIFICATION EN / ОПИСАНИЕ АНГЛ.	SPECIFICATION RU / ОПИСАНИЕ РУС.	NOTES / ПРИМЕЧАНИЯ
1		Right housing	Корпус правый	
2		Screw ST3.9X39	Винт ST3.9X39	
3		Screw ST3.9X19	Винт ST3.9X19	
4		Screw M4X16	Винт M4X16	
5		Fixing plate	Фиксирующая пластинка	
6		Iron base plate	Металлическая основа	
7		Saw holder pin	Штифт держателя пилки	
8		Pendulum switch	Маятниковый переключатель	
9		Roller spring	Пружина ролика	
10		Fixing spring	Крепежная пружина	
11		Washer	Шайба	
12		Blade support subassembly	Суппорт лезвия комплект	
13		Saw blade	Пильный диск	
14		Saw holder subassembly	Пилкодержатель комплект	
15		Spring	Пружина	
16		Holder for saw arm	Держатель пильной рамки	
17		Finger guard	Защита	
18		Holder for saw arm	Держатель пильной рамки	
19		Roller	Ролик	
20		Big gear	Большая шестерня	
21		Fixing spring	Крепежная пружина	
22		Washer	Шайба	
23		Connection plate	Соединяющая пластина	
24		Needle roller bearing	Игольчатый подшипник	
25		Balance block	Блок балансировки	
26		Lifting knife plate	Подъемная пластина	
27		Bearing holder	Держатель подшипника	
28		Bearing	Подшипник	
29		Rotor	Ротор	
30		Carbon brush	Угольная щетка	
31		Brush holder	Щеткодержатель	
32		Brush cover	Корпус щетки	
33		Bearing	Подшипник	
34		Stator	Статор	
35		Cable sleeve	Обмотка кабеля	
36		Cable + Plug	Кабель + Штекер	
37		Spanner	Гаечный ключ	
38		Pressing board	Зажимная планка	
39		Screw ST3.9X14	Винт ST3.9X14	
40		Left housing	Корпус левый	
41		Switch	Выключатель	
42		Screw ST2.9X9	Винт ST2.9X9	
43		PCB	Плата PCB	
44		Metal ball	Металлический шарик	
45		Spring	Пружина	
46		Pendulum switch	Маятниковый переключатель	